



ASTRA

podnośniki

Innowacyjne
rozwiązania
dla przemysłu
motoryzacyjnego



ASTRA

ITP Group Sp. z o.o. jest wyłącznym importerem unikalnych produktów firmy ASTRA.

ASTRA to rodzinna firma założona w 1979r. w Walencji (Hiszpania). Firma zatrudnia 55 osób w 2 fabrykach, w małej miejscowości pod Barceloną.

Wszystkie nasze produkty są projektowane i produkowane w Hiszpanii zgodnie z najbardziej wymagającymi przepisami europejskimi.

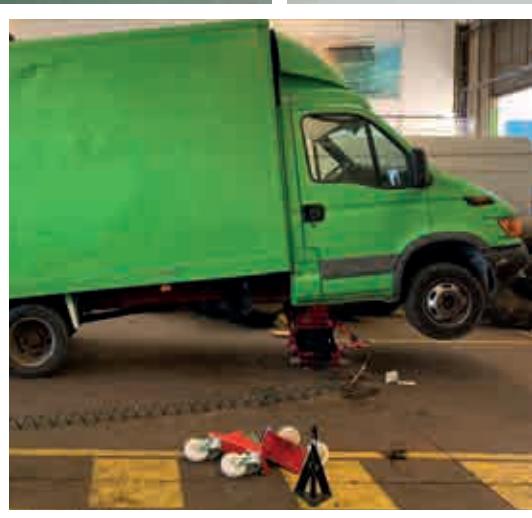
Nasze produkty są obecnie doceniane w ponad 30 krajach, naszym celem jest oferowanie nowoczesnego i wydajnego sprzętu do wszelkiego rodzaju warsztatów i serwisów.

Z dumą patrzymy, jak nasi klienci informują nas o praktyczności i wydajności naszych produktów. Bardzo ważne jest, aby każdy produkt spełniał oczekiwania naszych klientów.

Wszystkie wytwarzane komponenty w naszych produktach pochodzą od znanych europejskich dostawców, aby zapewnić najwyższy poziom wydajności i produktywności.

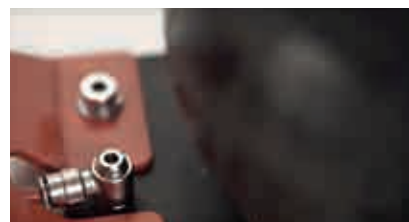
Nasza filozofia: innowacyjne pomysły, technologia najnowszej generacji oraz najwyższa jakość.





airJACK®

Podnośniki pneumatyczne



airJACK2® AE0502



WYPOSAŻENIE OPCJONALNE



AE05A1

AE05A2

SPECYFIKACJA TECHNICZNA



13 cm

5.1"



33 cm

13"



2.000 kg

4.400 lb



14 kg

30 lbs



42x33x26 cm

16.5"x13"x10.2"

DANE TECHNICZNE



airJACK3® AE0503



WYPOSAŻENIE OPCJONALNE



AE05A1

AE05A2

SPECYFIKACJA TECHNICZNA



20 cm

7.8"



49 cm

19.3"



2.000 kg

4.400 lbs



17 kg

37 lbs



42x33x26 cm

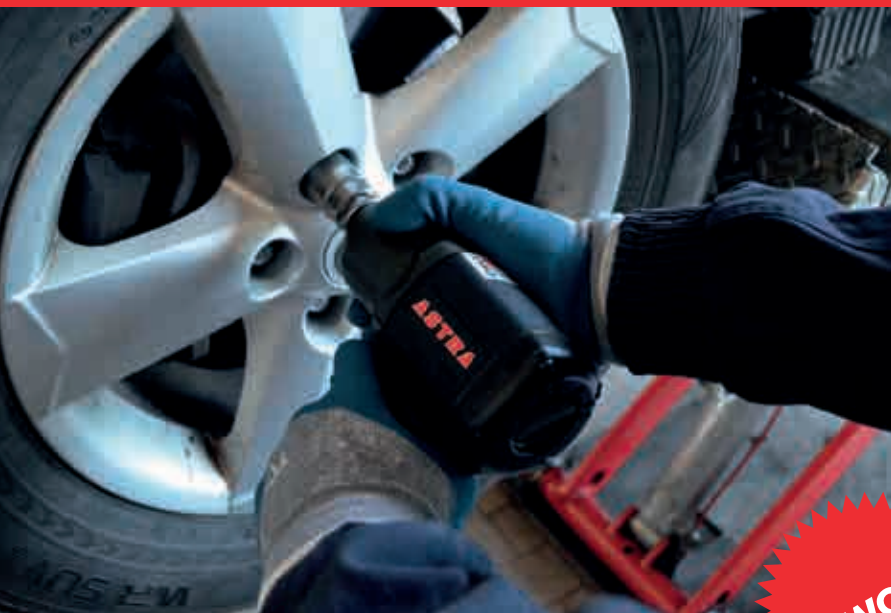
16.5"x13"x10.2"

DANE TECHNICZNE



airGUN®

Pneumatyczne klucze udarowe Premium



NOWOŚĆ

airGUN® AE1800



DANE TECHNICZNE

KOŃCÓWKA CZWOROKĄTNA	1/2"
ZAKRES DOKRĘCANYCH ŚRUB	M10-M16
ROBOCZY MOMENT OBROTOWY	100-950 Nm (80-700 ft-lb)
MAKS. MOMENT OBROTOWY	1100 Nm (800 ft-lb)
WLOT POWIETRZA	1/4" NPT
CIŚNIENIE ROBOCZE	6,3 bar (91 PSI)



21x21x7 cm
8.3"x8.3"x2.8"



2,1 kg
4.6 lbs

airGUN® AE3450



DANE TECHNICZNE

KOŃCÓWKA CZWOROKĄTNA	3/4"
ZAKRES DOKRĘCANYCH ŚRUB	M14-M24
ROBOCZY MOMENT OBROTOWY	200-1300 Nm (150-960 ft-lb)
MAKS. MOMENT OBROTOWY	1500 Nm (1100 ft-lb)
WLOT POWIETRZA	3/8" NPT
CIŚNIENIE ROBOCZE	6,3 bar (91 PSI)



26x22x9 cm
10.2"x8.6"x3.5"



3,7 kg
8 lbs

airGUN® AE3800



DANE TECHNICZNE

KOŃCÓWKA CZWOROKĄTNA	1"
ZAKRES DOKRĘCANYCH ŚRUB	M39
ROBOCZY MOMENT OBROTOWY	450-2440 Nm (330-1800 ft-lb)
MAKS. MOMENT OBROTOWY	3000 Nm (2220ft-lb)
WLOT POWIETRZA	1/2" NPT
CIŚNIENIE ROBOCZE	6,3 bar (91 PSI)



63x23x13 cm
24.8"x9"x5"



11,5 kg
25 lbs



*Dostępny również z długim trzonem

miniLIFT®

Innowacyjny podnośnik mobilny



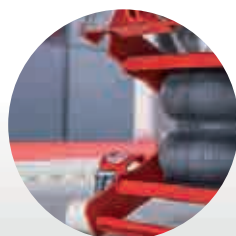
- Unikalne rozwiązanie dla rynku motoryzacyjnego pozwalające na szybkie podnoszenie samochodu i zaoszczędzenie miejsca w warsztacie lub w serwisie
- Podnośnik miniLIFT umożliwia pracę na odpowiedniej wysokości: w warsztatach, serwisach blacharsko-lakierniczych, myjniach czy serwisach ogumienia
- Dzięki kompaktowym rozmiarom podnośnik można umieścić pod każdym typem samochodu, a następnie pracować jak ze standardowym podnośnikiem
- Brak zastosowania oleju hydraulicznego bądź cylindrów – urządzenie w pełni pneumatyczne
- Zabezpieczenie podnośnika przed niekontrolowanym opuszczaniem
- Urządzenie bezawaryjne - gwarancja 3 lata





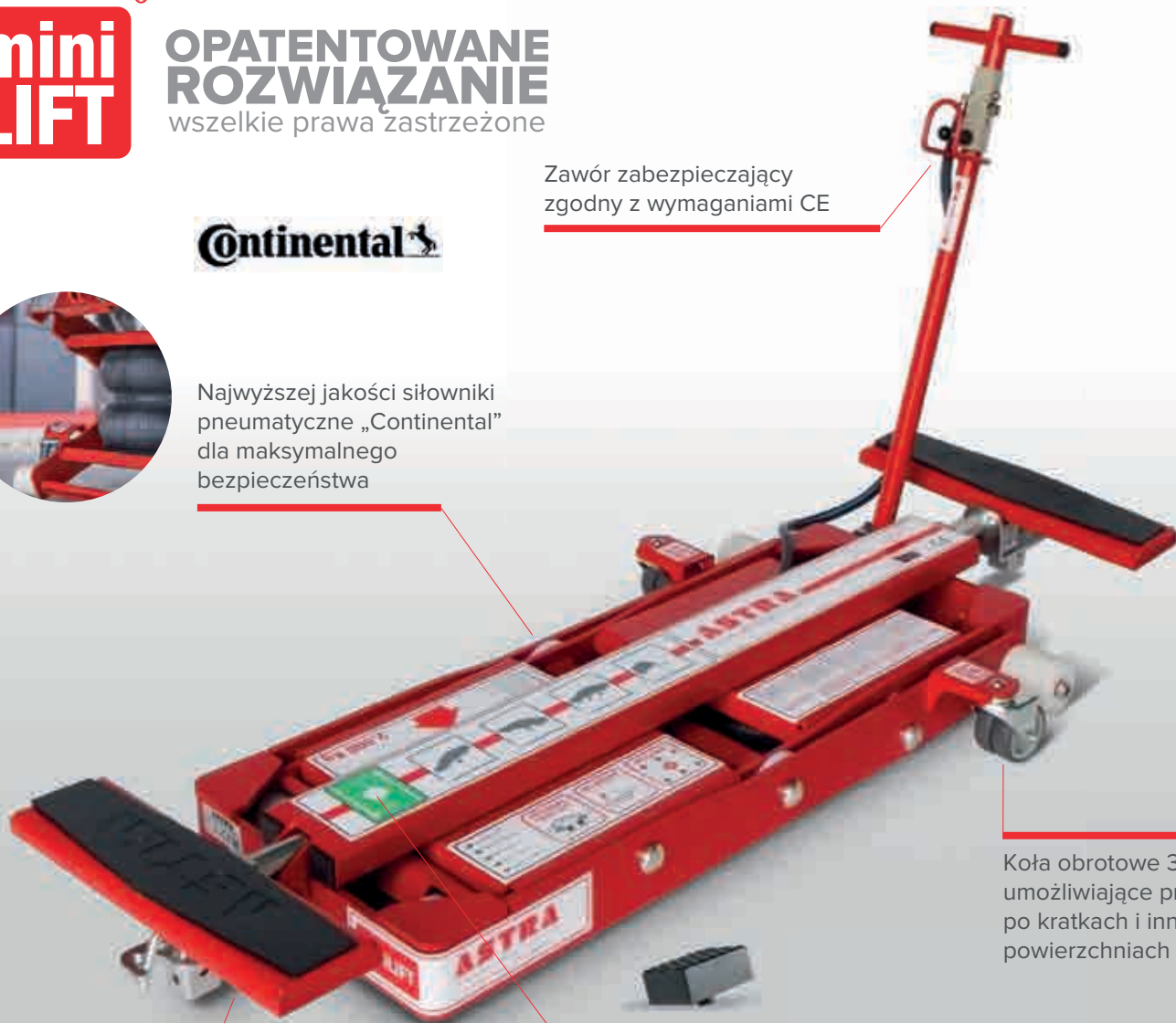
OPATENTOWANE ROZWIĄZANIE

wszelkie prawa zastrzeżone



Najwyższej jakości siłowniki
pneumatyczne „Continental”
dla maksymalnego
bezpieczeństwa

Zawór zabezpieczający
zgodny z wymaganiami CE



Belka do podnoszenia
o długości 48 cm

Dodatkowy wspornik
umożliwiający podnoszenie
boku pojazdu

Koła obrotowe 360°
umożliwiające przejazd
po kratkach i innych
powierzchniach



miniLIFT® AE1001

WYPOSAŻENIE STANDARDOWE

Nr art.	Opis
MLA100	Podnośnik mobilny
AE1020	Podstawki zabezpieczające (kobyłki)
AE1022	Wspornik umożliwiający podnoszenie boku pojazdu



AE1022



AE1020



MLA100

WYPOSAŻENIE OPCJONALNE

Nr art.	Opis
AE1030	Adaptory do pojazdów 4x4 i SUV
AE1050	Adaptory do pojazdów typu BMW i AUDI
AE1060	Rampy do pojazdów z niskim zawieszeniem

NOWOŚĆ



AE1030



AE1024



AE1050

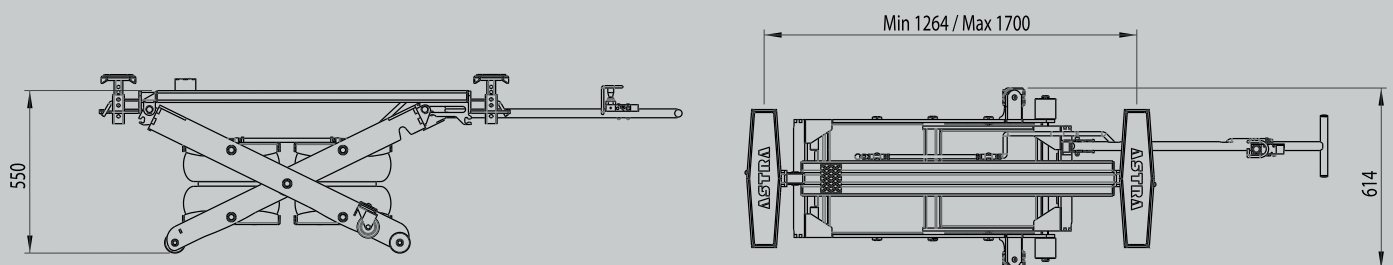


AE1060

SPECYFIKACJA TECHNICZNA

138 cm	61 cm	MIN 13 cm	MAX ~110 cm	MAX ~160 cm	2.500 kg	110 kg	120x80x30 cm
54.3"	24"	5.1"	~43"	~63"	5.500 lbs	240 lbs	47.2"x31.5"x11.8"

DANE TECHNICZNE

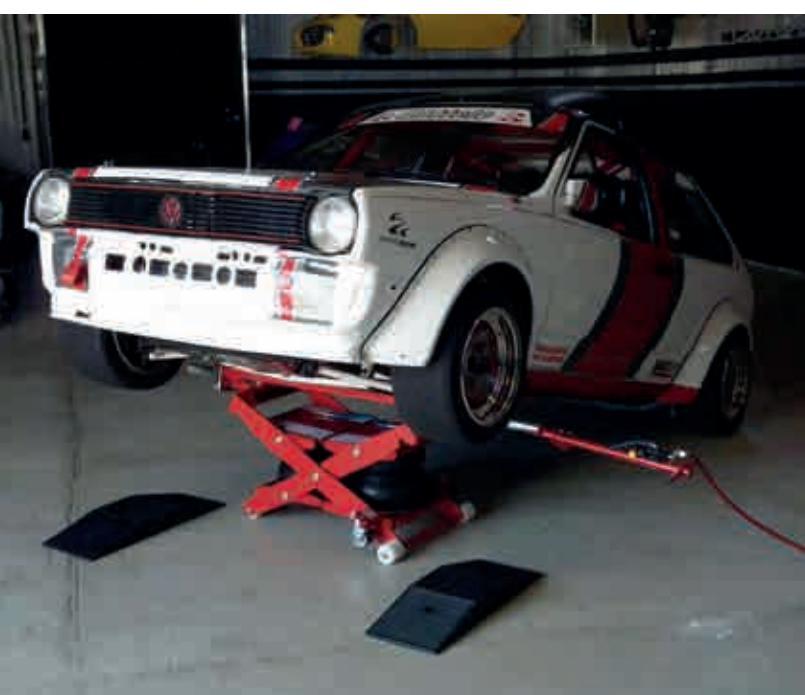


miniLIFT & move[®]

Podnośnik mobilny z systemem „Lift & Move”
(do podnoszenia i przemieszczania)



- Jeden z najbardziej rewolucyjnych podnośników mobilnych ostatnich lat pozwalający na szybkie naprawy oraz zaoszczędzenie miejsca w warsztacie lub w serwisie
- Uniwersalny podnośnik, który umożliwia pracę na wysokości oraz przemieszczanie się wraz z samochodem
- Niższy profil niż w przypadku AE1001 i składane ramię zapewniają większą przestrzeń roboczą podczas użytkowania
- Podnośnik miniLIFT umożliwia pracę na odpowiedniej wysokości: w warsztatach, serwisach blacharsko-lakierniczych, myjniach czy serwisach ogumienia
- Brak zastosowania oleju hydraulicznego bądź cylindrów – urządzenie w pełni pneumatyczne
- Urządzenie bezawaryjne - gwarancja 3 lata





miniLIFT&move® AE100L

WYPOSAŻENIE STANDARDOWE

Nr art. Opis

MLL100 Podnośnik mobilny

AE1021 System kółek jezdnych

AE1020 Podstawki zabezpieczające (kobyłki)



AE1020



MLL100

AE1021

WYPOSAŻENIE OPCJONALNE

Nr art. Opis

AE103L Adaptery do pojazdów 4x4 i SUV

AE105L Adaptery do pojazdów typu BMW i AUDI

AE1060 Rampy do pojazdów z niskim zawieszeniem



AE103L



AE105L

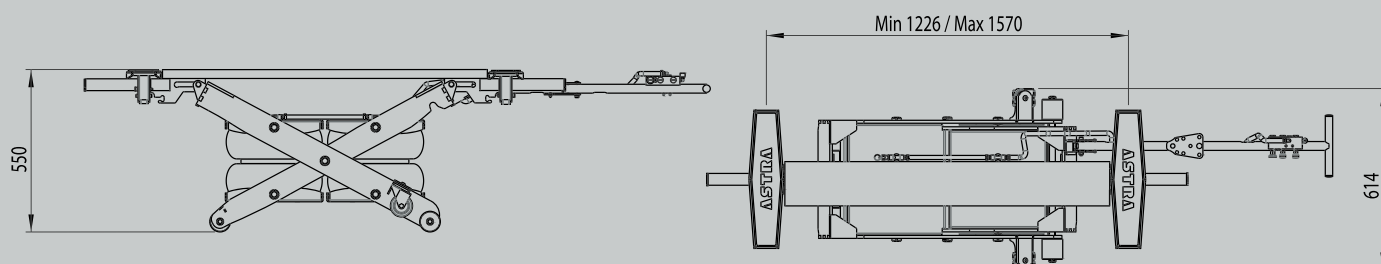


AE1060

SPECYFIKACJA TECHNICZNA

163 cm 64.2"	61 cm 24"	MIN 12 cm 4.7"	MAX ~110 cm ~43"	MAX ~156 cm ~61.4"	2.200 kg 4.850 lbs	152 kg 335 lbs	170x80x30 cm 67"x31.5"x11.8"

DANE TECHNICZNE



miniLIFT JUNIOR®

Kompaktowy podnośnik mobilny



- Podnośnik mobilny pozwalający na szybkie naprawy oraz zaoszczędzenie miejsca w warsztacie lub w serwisie
- Uniwersalny podnośnik, który umożliwia pracę na wysokości oraz przemieszczanie się wraz z samochodem
- Bardziej kompaktowa i mobilna wersja miniLIFTa umożliwiająca pracę przy pojazdach klasycznych oraz o wadze do 2000kg,
- Wsporniki antypoślizgowe do podnoszenia pojazdów, specjalnie przedłużane do 20cm,
- Mechaniczny wyłącznik krańcowy wbudowany w ramiona zapewnia najwyższy poziom bezpieczeństwa
- Brak zastosowania oleju hydraulicznego bądź cylindrów – urządzenie w pełni pneumatyczne

miniLIFT JUNIOR® AE1002

WYPOSAŻENIE PODSTAWOWE

Nr art.	Opis
MLR100	Podnośnik mobilny
AE1020	Podstawki zabezpieczające (kobyłki)



AE1020



MLR100

WYPOSAŻENIE OPCJONALNE

Nr art.	Opis
AE1050	Adaptory do BMW, MB i AUDI
AE1060	Rampy do pojazdów z niskim zawieszeniem
AE1025	Wsporniki przedłużane



AE1050



AE1060

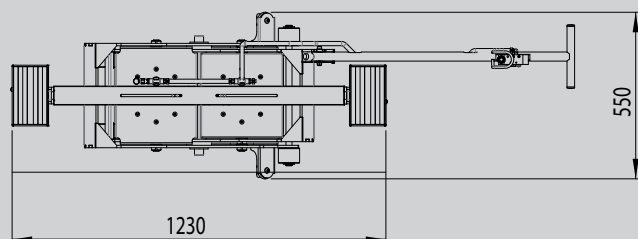
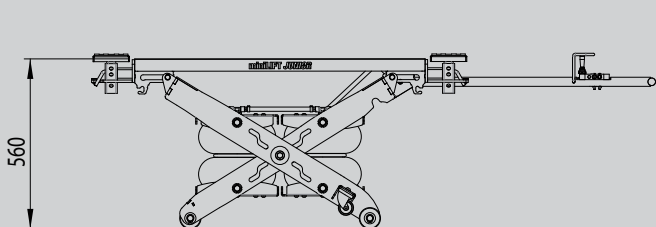


AE1025

SPECYFIKACJA TECHNICZNA

123 cm	55 cm	MIN 14 cm	MAX ~90cm	MAX ~110 cm	1250 kg	POWER SUPPLY AIR	70 kg	120x80x30 cm
4'	1' 10"	5.5"	~35.5"	~43.5"	2750 lbs		154 lbs	4'x31.5"x12"

DANE TECHNICZNE (mm)



powerLIFT®

Podnośnik nożycowy średniego podnoszenia



- Podnośnik typu super-slim (tylko 10 cm) pozwalający na szybkie ustawienie samochodu na podnośniku
- Możliwość wpuszczenia podnośnika w posadzkę
- Możliwość przemieszczania podnośnika w dowolną część serwisu lub warsztatu
- Nowe uchwyty do podnoszenia z gwintem umożliwiającym regulację wysokości
- Wysoka jakość i udźwig do 2500 kg pojazdów do 4,5 m
- Uniwersalny podnośnik, który umożliwia pracę na odpowiedniej wysokości: w warsztatach, serwisach blacharsko-lakierniczych, myjniach czy serwisach ogumienia
- Urządzenie bezawaryjne - gwarancja 3 lata

powerLIFT .30® AE5010

WYPOSAŻENIE PODSTAWOWE

Nr art.	Opis
PLE100	Siłownik jednostronnego działania
AE5037	Zestaw standardowych wsporników do podnoszenia
AE6240	Pompa ciśnieniowa z tacą



WYPOSAŻENIE OPCJONALNE

Nr art.	Opis
AB9058	Zestaw prostych adapterów 4x4
AE 5034	Zestaw adapterów 4x4
AE5035	Zestaw podstawek o regulowanej wysokości
AE5038	Zestaw ramion z blokadą
AE5200	Uchwyt transportowy
AE5230	Zestaw zacisków mocujących
AE6233	Zespół elektrohydraulicznego sterowania jednofazowy 220V
AE6234	Zespół w wersji ATEX
AE6238	Zespół elektrohydraulicznego sterowania trójfazowy 380V lub trójfazowy 220V



AE5200



AE5034



AE5230

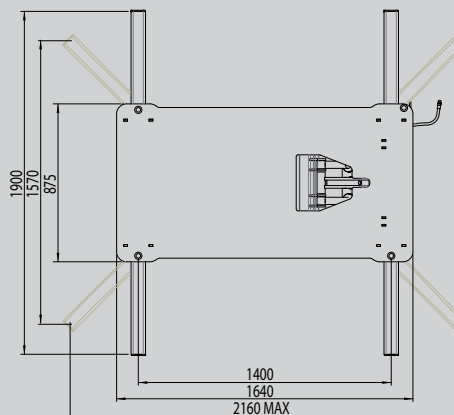
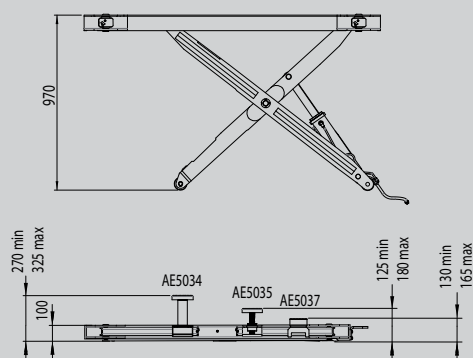


AE6233 / AE6234 / AE6238

SPECYFIKACJA TECHNICZNA

					POWER SUPPLY		
164 cm	88 cm	10 cm	97 cm	3.000 kg	AIR	320 kg	175x100x40 cm
5' 4.5"	2' 10.5"	4"	3' 2.5"	6.615 lbs	220/380 V	680 lbs	5' 9"x39.5"x15.5"

DANE TECHNICZNE (mm)



powerLIFT & move[®]

Mobilny podnośnik nożycowy z systemem „Lift & Move” (podnoszenia i przemieszczania)



- Innowacyjny system „Lift&Move” pozwala na unikalne wykorzystanie podnośnika zarówno do podnoszenia, jak i bezpiecznego przemieszczania pojazdu w dowolnym obszarze serwisu blacharsko-lakierniczego, mechanicznego czy też myjni lub wulkanizacji
- Idealny do długotrwałych i wymagających zadań
- Zestaw kółek powerLIFT.R o dużej średnicy z łożyskami zapewniają swobodę w przemieszczaniu podnośnika z pojazdem
- Zastosowanie specjalnie wzmocnionych kół pozwala na przemieszczanie się podnośnika wraz z samochodem po posadzce betonowej, kratkach bądź po kostce brukowej
- Możliwość zastosowania podnośnika stacjonarnie jako wpuszczonego w posadzkę
- Urządzenie bezawaryjne - gwarancja 3 lata

powerLIFT&move® AE500R

WYPOSAŻENIE PODSTAWOWE

Nr art.	Opis
PLE102	Siłownik dwustronnego działania
AE5035	Zestaw wsporników do podnoszenia
AE5032	Zestaw kółek jezdnych
AE6242	Pompa ciśnieniowa z tacką
AE5200	Uchwyt transportowy



PLE102



AE5035

WYPOSAŻENIE OPCJONALNE

Nr art.	Opis
AE5034	Zestaw adapterów do pojazdów 4x4



AE5034



AE5032

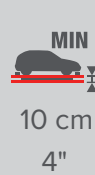
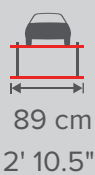


AE5200

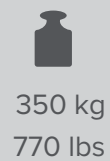


AE6242

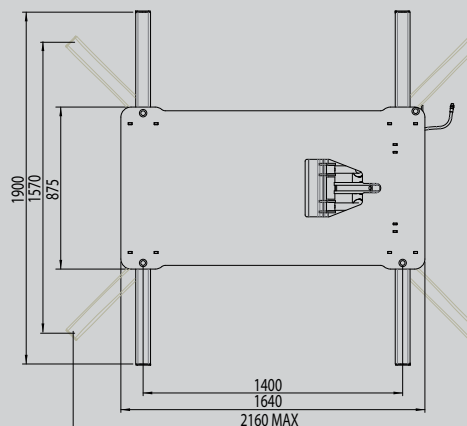
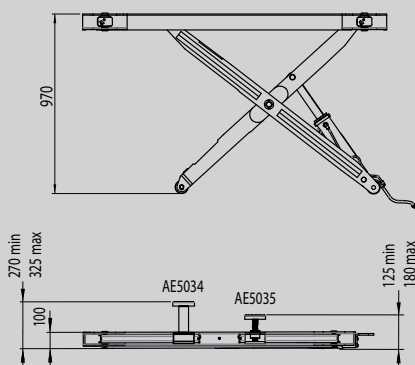
SPECYFIKACJA TECHNICZNA



POWER SUPPLY
AIR



DANE TECHNICZNE



prepLIFT®

Podnośnik nożycowy do serwisów i warsztatów blacharsko-lakierniczych



- Uniwersalny podnośnik nożycowy dla wszechstronnego zastosowania w serwisach mechanicznych, blacharskich i lakierniczych
- Podnośnik może być zamontowany na posadzce lub wpuszczany w posadzkę, co umożliwia uzyskanie płaskiego stanowiska roboczego
- Idealne rozwiązanie dla serwisu blacharskiego dla napraw na korkach podłogowych
- Bezpieczna funkcja automatycznego zatrzymania podczas podnoszenia/opuszczania celem dostosowania ramion podnoszących. Model AE6237
- Występują różne wersje sterowania: hydrauliczno-pneumatyczna, elektrohydrauliczna oraz elektrohydrauliczna ATEX
- Urządzenie bezawaryjne - gwarancja 3 lata

prepLIFT® AE6000

WYPOSAŻENIE PODSTAWOWE

Nr art.	Opis
PCE100	Podnośnik hydrauliczny
AE5037	Standardowe wsporniki do podnoszenia
AE6241	Pompa z pilotem



PCE100



AE5037

AE6241

WYPOSAŻENIE OPCJONALNE

Nr art.	Opis
AB9058	Zestaw prostych adapterów 4x4
AE5034	Zestaw adapterów do 4x4 i SUV
AE5035	Zestaw wsporników o regulowanej wysokości
AE6110	Skrzynia ochronna
AE6120	Automatycznie wysuwane ramiona (nie dostępne z pompą)
AE6130	Zewnętrzna ramka z systemem łączników "All time on"
AE6200	Podstawa podnośnika wykonana na zamówienie
AE6233	Zespół elektrohydraulicznego sterowania 220V 1f
AE6234	Zespół w wersji ATEX
AE6238	Zespół elektrohydraulicznego sterowania 380V 3f lub 220 3f



AB9058



AE5035



AE6120



AE5034



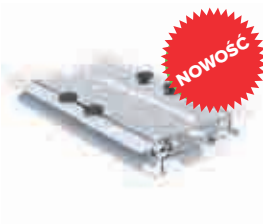
AE6233 / AE6234 / AE6238



AE6110



AE6200

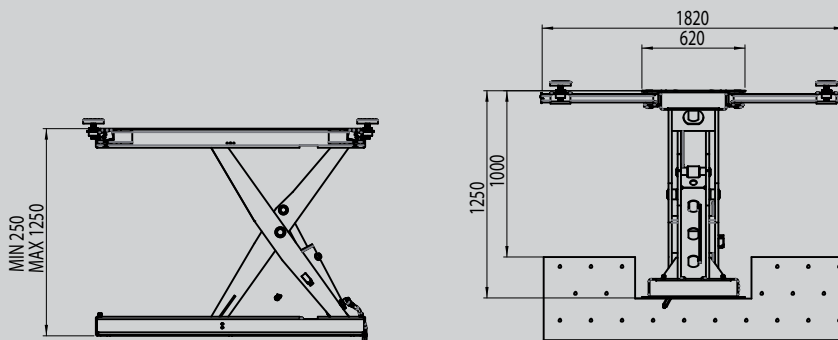


AE6130

SPECYFIKACJA TECHNICZNA

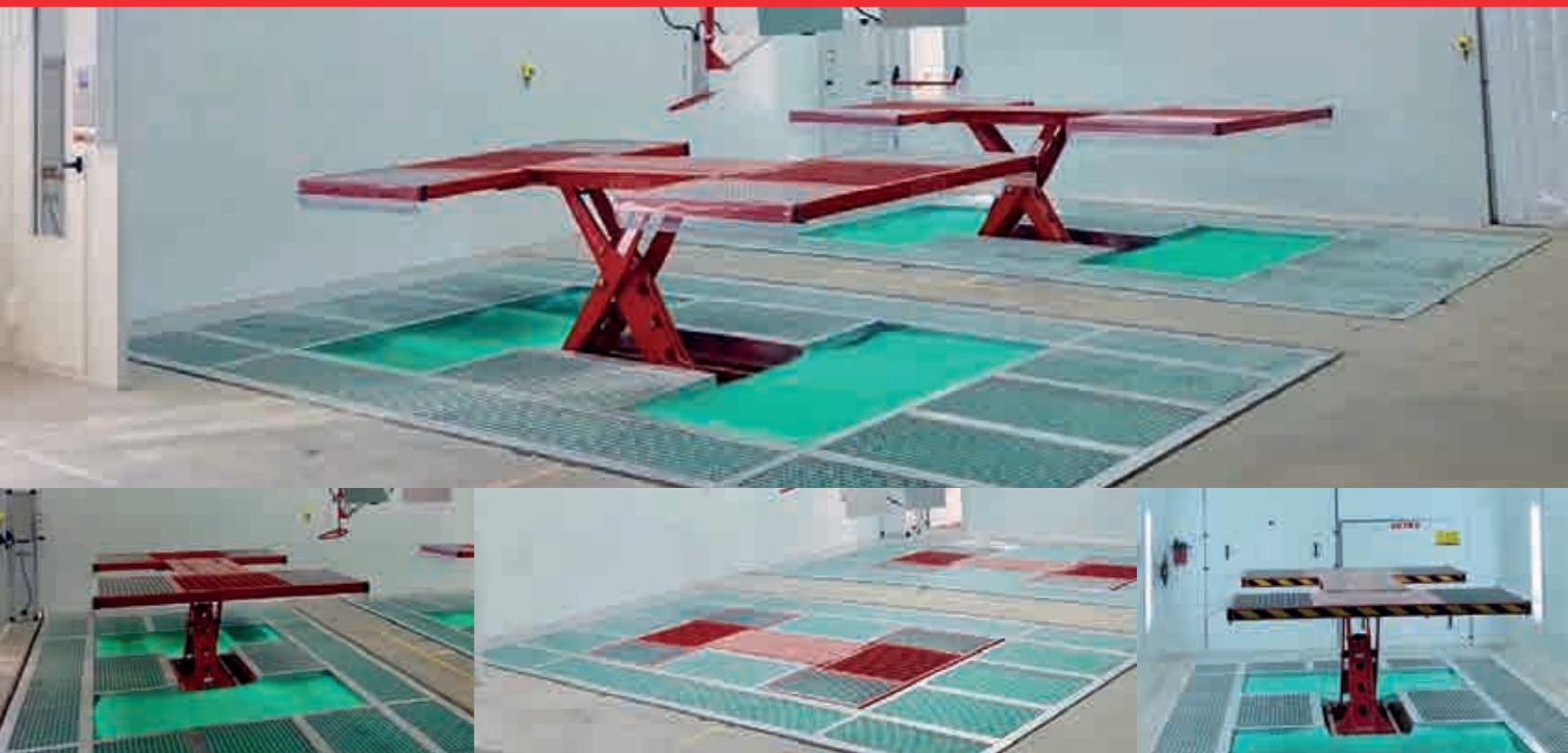
162 cm	62 cm	25 cm	100 cm	3.000 kg	AIR	440 kg	165x70x50 cm
5' 4"	2'	10"	3' 3.5"	6.600 lbs	220/380 V	880 lbs	5.5'x27.5"x19.5"

DANE TECHNICZNE



prepLIFT .W[®]

Podnośnik nożycowy z najazdami



- Uniwersalny podnośnik nożycowy dla wszechstronnego zastosowania w serwisach mechanicznych, blacharskich i lakierniczych
- Podnośnik może być zamontowany na posadzce lub wpuszczany w posadzkę, co umożliwia uzyskanie płaskiego stanowiska roboczego
- Duże platformy zapewniają wyjątkową prostotę w ustawianiu auta na podnośniku,
- Robocza wysokość pracy jest wyższa niż w wersji z ramionami i wynosi ok. 1.3m,
- Bezpieczna funkcja automatycznego zatrzymania podczas podnoszenia/opuszczania celem dostosowania ramion podnoszących. Model AE6237
- Występują różne wersje sterowania: hydrauliczno-pneumatyczna, elektrohydrauliczna oraz elektrohydrauliczna ATEX
- Urządzenie bezawaryjne - gwarancja 3 lata

prepLIFT.w[®] AE6008

WYPOSAŻENIE PODSTAWOWE

Nr art.	Opis
PCO300	Model zasilany pompą
AE6241	Pompa ciśnieniowa z pilotem



AE6241



PCO300

WYPOSAŻENIE OPCJONALNE

Nr art.	Opis
AE6200	Podstawa podnośnika wykonana na zamówienie
AE6251	Zespół elektrohydraulicznego sterowania 380/220 3f z panelem sterowania
AE6252	Zespół w wersji ATEX z panelem sterowania
AE6253	Zespół elektrohydraulicznego sterowania 220V 1f z panelem sterowania



AE6200

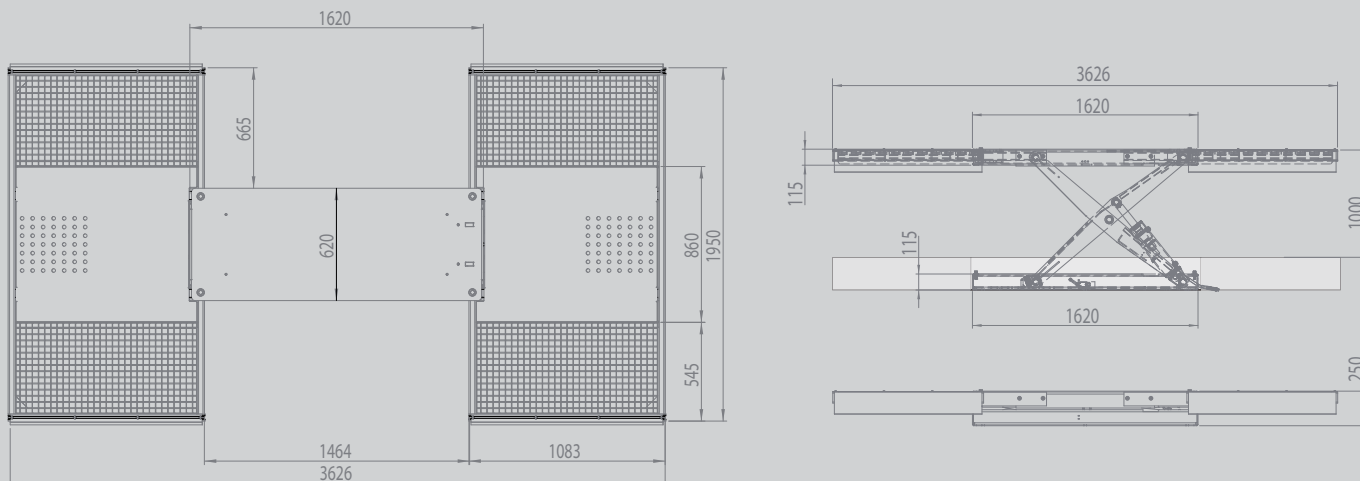


AE6251 / AE6252 / AE6253

SPECYFIKACJA TECHNICZNA

					POWER SUPPLY		
362 cm	195 cm	25 cm	100 cm	3.000 kg	AIR	740 kg	165x70x50 cm
11' 10.5"	6' 5"	10"	3' 3.5"	6.600 lbs		1545 lbs	5' 5"x27.5"x19.5"

DANE TECHNICZNE (mm)



maxiLIFT®

Szybkie podnoszenie na rampach najazdowych



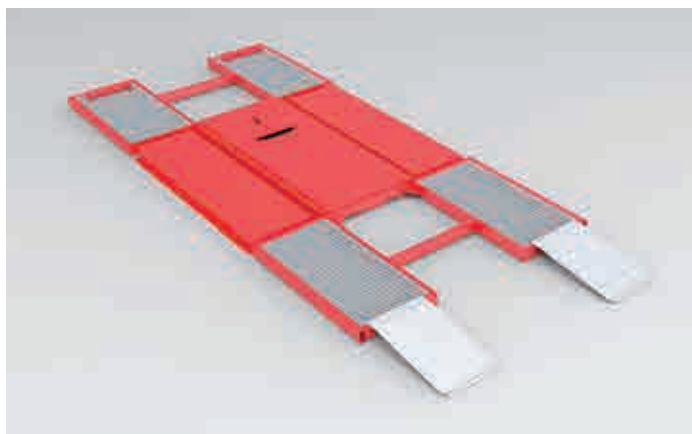
- Podnośnik hydrauliczny z rampami najazdowymi do bezpośredniego i szybkiego podnoszenia pojazdu, bez konieczności niewygodnego ustawiania ramion narzędzia
- Idealnie nadaje się do prac mechanicznych związanych z wymianą oleju lub naprawy innych akcesoriów
- Umożliwia podnoszenie zarówno niewielkich pojazdów osobowych (np. Smart), jak i średnich samochodów dostawczych
- Podnośnik może być zastosowany w serwisach mechanicznych, blacharskich lub lakierniczych
- Możliwość wpuszczenia podnośnika w posadzkę
- Urządzenie bezawaryjne - gwarancja 3 lata

maxiLIFT® AE7000

MODELE

Nr art.	Opis
AE7000	Wersja 380V
AE7001	Wersja 220V

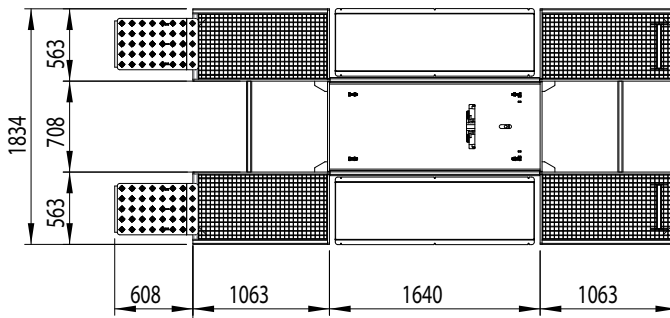
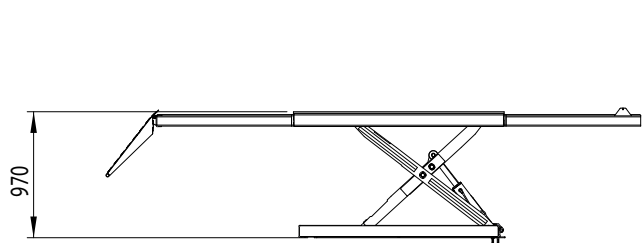
*Zespół elektrohydrauliczny w komplecie



SPECYFIKACJA TECHNICZNA

					POWER SUPPLY		
380 cm	185 cm	12 cm	100 cm	2.700 kg	AIR	540 kg	190x120x90cm
12' 5.5"	6' 1"	5"	3' 3.5"	6.000 lbs	220/380 V	1190 lbs	6' 3"x47"x35.5"

DANE TECHNICZNE (mm)



airLIFT®.W

Pneumatyczny podnośnik nożycowy z rampami najazdowymi



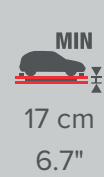
- Łatwe i szybkie podnoszenie pojazdów dzięki siłownikom pneumatycznym o udźwigu do 3300 kg, bez konieczności niewygodnego ustawiania ramion narzędzia
- Podnośnik dostępny w dwóch wersjach: montowanej na posadzce i wpuszczanej w posadzkę
- Idealnie nadaje się do montażu na stanowiskach przygotowawczych, w kabinach lakierniczych lub bezpośrednio na betonowym podłożu
- Umożliwia podnoszenie zarówno niewielkich pojazdów osobowych (np. Smart), jak i średnich samochodów dostawczych
- Podnośnik może być zastosowany w serwisach mechanicznych, blacharskich lub lakierniczych
- Urządzenie bezawaryjne - gwarancja 3 lata



airLIFT.W33®

WERSJA MONTOWANA NA POSADZCE

SPECYFIKACJA TECHNICZNA

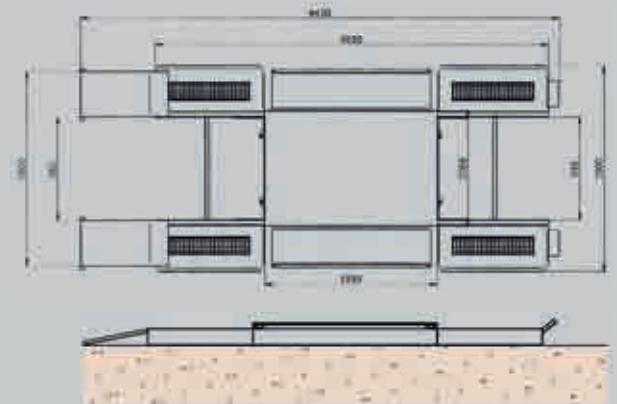


AIR

6/8 bar
87/116 PSI



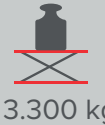
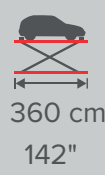
DANE TECHNICZNE



airLIFT.W33P®

WERSJA WPUSZCZANA W POSADZKĘ

SPECYFIKACJA TECHNICZNA

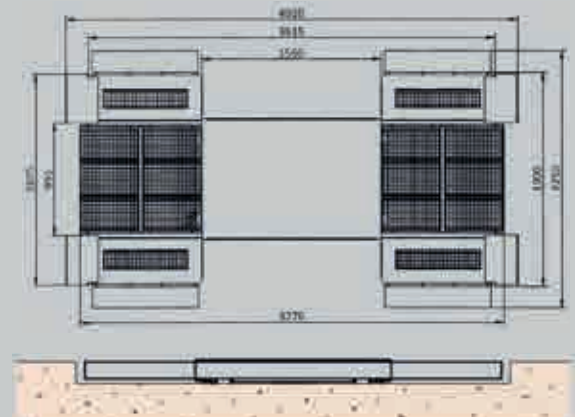


AIR

6/8 bar
87/116 PSI



DANE TECHNICZNE



tableLIFT®

Uniwersalny stół podnośnikowy dla serwisów samochodowych

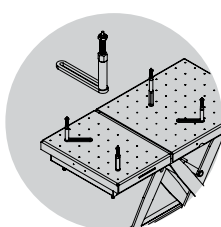


- Stół nożycowy został zaprojektowany z myślą o montażu i demontażu części pojazdów (silników, skrzyń biegów, elementów zawieszenia, akumulatorów trakcyjnych)
- Idealny do zastosowania w transporcie różnych komponentów w serwisach i warsztatach samochodowych
- Solidna konstrukcja stołu umożliwia podnoszenie elementów o wadze do 1000 kg
- Urządzenie bezawaryjne - gwarancja 3 lata

tableLIFT® AE8100

WYPOSAŻENIE PODSTAWOWE

Nr art.	Opis
MEB000	Podnośnik stołowy nożycowy

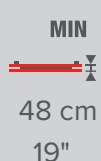


*Opcja

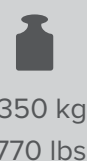


MEB000

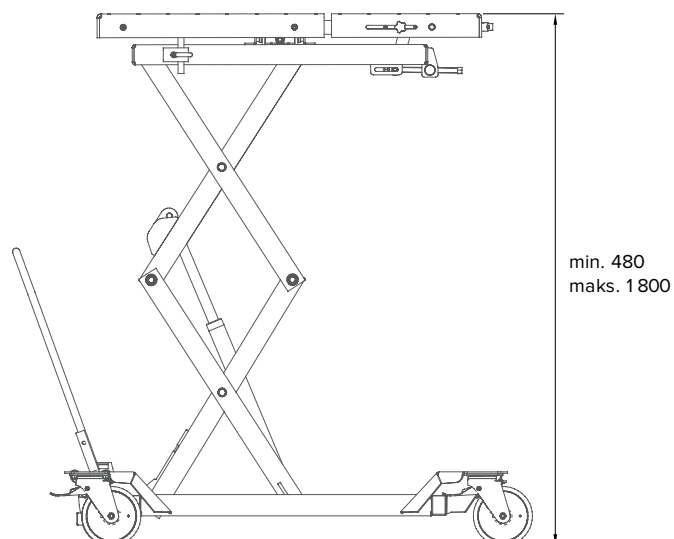
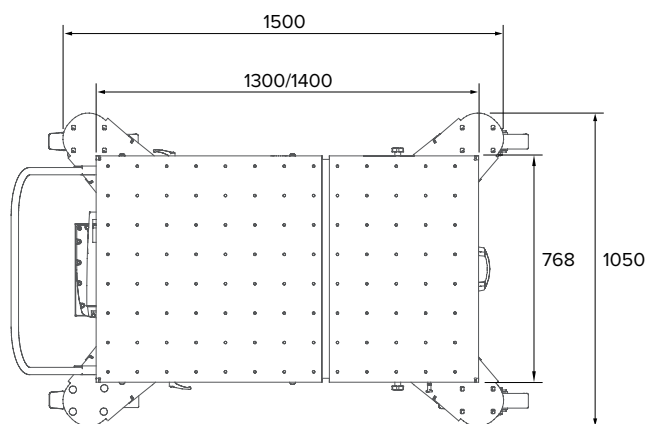
SPECYFIKACJA TECHNICZNA



POWER SUPPLY
AIR



DANE TECHNICZNE (mm)



tableLIFT .10[®]

Stół podnośnikowy do akumulatorów i silników



- Stół nożycowy został zaprojektowany z myślą o montażu i demontażu części pojazdów (silników, skrzyń biegów, elementów zawieszenia, akumulatorów trakcyjnych)
- Idealny do zastosowania w transporcie różnych komponentów w serwisach i warsztatach samochodowych
- Solidna konstrukcja stołu umożliwia podnoszenie elementów o wadze do 1000 kg
- Stół z możliwością powiększenia przestrzeni roboczej o 100 mm oraz pochylenia w obu osiach
- Perforowana powierzchnia stołu ze wzorem 100 x 100 mm z przestrzenią na narzędzia

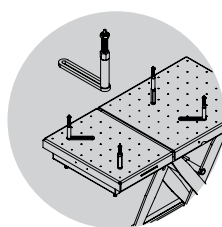
tableLIFT® AE8000

WYPOSAŻENIE PODSTAWOWE

Nr art.	Opis
AE8100	Podnośnik stołowy nożycowy












AE8100

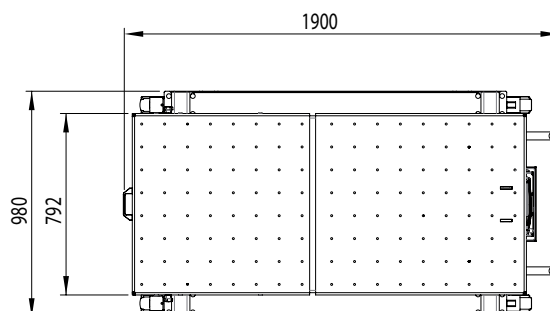
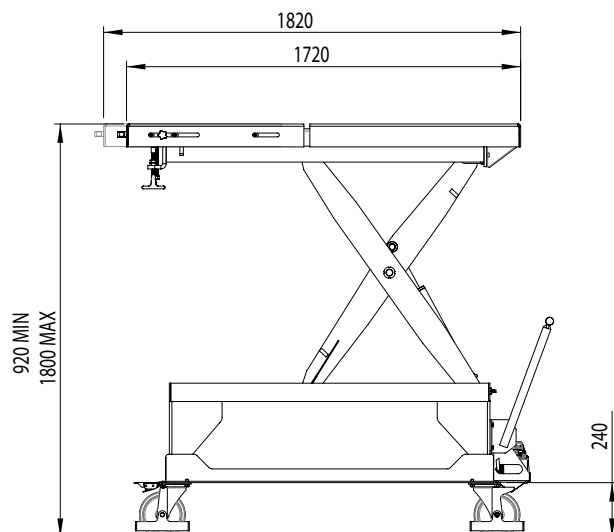


*Opcja

SPECYFIKACJA TECHNICZNA

								
190 cm 6' 3"	98 cm 3' 2.5"	MIN 92 cm 3'	MAX 180 cm 6'	1.000 kg 2.200 lbs	AIR	500 kg 1100 lbs	200x100x100cm 6.5'x3' 3"x3' 3"	UNE-EN 1570-1:2012+A1

DANE TECHNICZNE (mm)



SPEŁNIA STANDARDY:

FORD

tableLIFT .14[®]

Stół podnośnikowy do akumulatorów i silników


1.400 kg



- Stół nożycowy został zaprojektowany z myślą o montażu i demontażu części pojazdów (silników, skrzyń biegów, elementów zawieszenia, akumulatorów trakcyjnych)
- Idealny do zastosowania w transporcie różnych komponentów w serwisach i warsztatach samochodowych
- Solidna konstrukcja stołu umożliwia podnoszenie elementów o wadze do 1000 kg
- Stół z możliwością powiększenia przestrzeni roboczej o 100 mm oraz pochylenia w obu osiach
- Perforowana powierzchnia stołu ze wzorem 100 x 100 mm z przestrzenią na narzędzia

tableLIFT® AE8500

WYPOSAŻENIE PODSTAWOWE

Nr art.	Opis
AE8500	Podnośnik stołowy nożycowy



AE8500



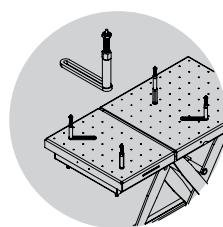
+/- 4.5°



300 mm



+/- 1°

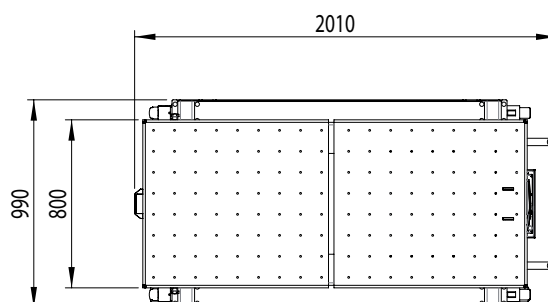
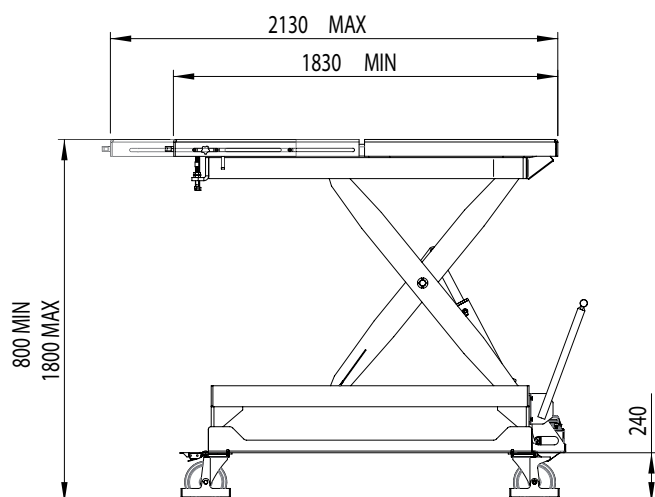


*Opcja

SPECYFIKACJA TECHNICZNA

					POWER SUPPLY			
201 cm 6' 7"	99 cm 3' 3"	MIN 80 cm 2' 7"	MAX 180 cm 6'	1.400 kg 3.080 lbs	AIR	600 kg 1320 lbs	200x100x80cm 6.5'x3' 3"x32"	UNE-EN 1570-1:2012+A1

DANE TECHNICZNE (mm)



SPEŁNIA STANDARDY:

FORD

Pint'UP®

Winda pneumatyczna do zastosowań przemysłowych



- Podnośnik certyfikowany w klasie ATEX umożliwia prace na wysokości podczas naprawy pojazdów ciężarowych, dostawczych oraz autobusów
- Podnośnik można zastosować w kabinach lakierniczych oraz w strefach przygotowawczych
- Zabudowany system bezpieczeństwa przed przypadkowym opuszczaniem się platformy
- Udźwig platformy: 300 kg lub 2 osoby z narzędziami
- Urządzenie bezawaryjne - gwarancja 3 lata



Pint'UP® AE4000



SPECYFIKACJA TECHNICZNA



329 cm
129.5"



299 cm
118"



140 cm
55"



283/440 cm
111"/173"



300 kg
660 lbs

AIR

8/10 bar
116/145 PSI



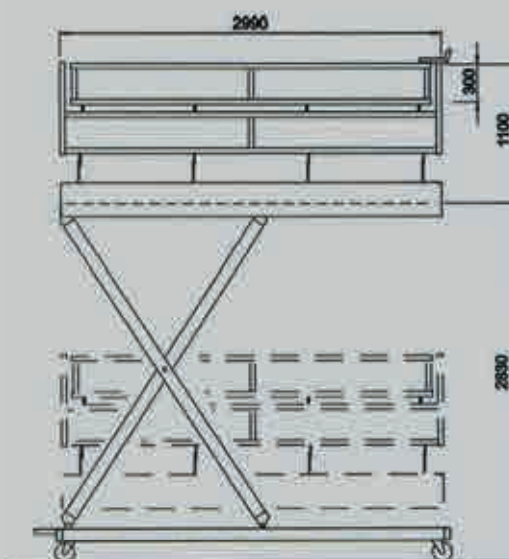
495 kg
1091 lbs



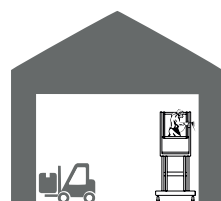
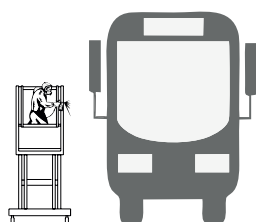
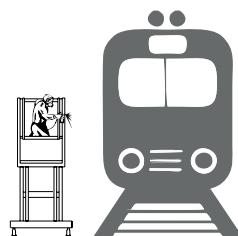
330x140x160 cm
130"x55"x63"



DANE TECHNICZNE

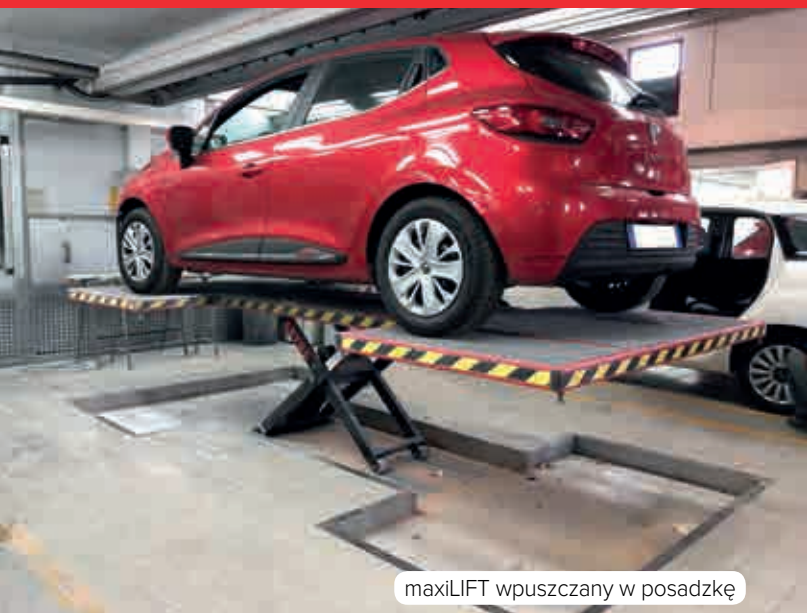


ZASTOSOWANIE



Różnorodne zastosowanie podnośników

Innowacyjne rozwiązania dla przemysłu motoryzacyjnego



maxiLIFT wpuszczany w posadzkę



powerLIFT wpuszczany w posadzkę



powerLIFT - mobilny podnośnik



miniLIFT - seria podnośników specjalnych



Wsporniki do podnośników powerLIFT i prepLIFT



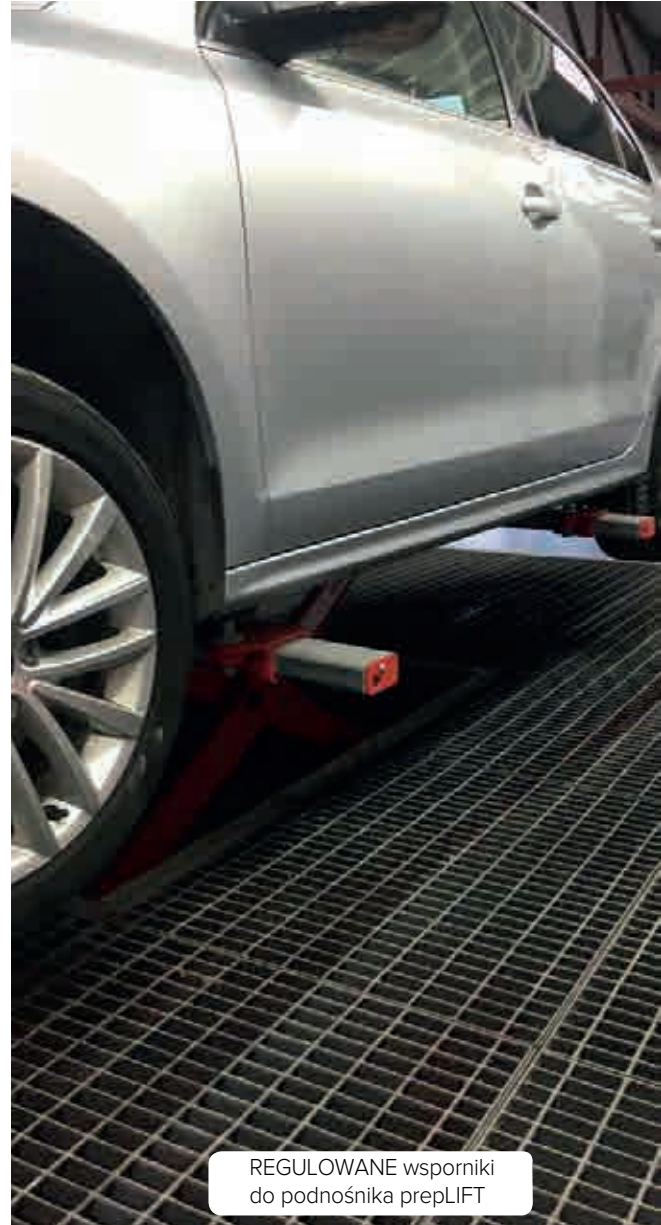
prepLIFT na stanowisku przygotowawczym



prepLIFT pasuje do wszelkiego rodzaju krat pomostowych



Blokada zabezpieczająca ramiona podnośnika powerLIFT



REGULOWANE wsporniki do podnośnika prepLIFT



powerLIFT: idealny do prac przy zderzakach



prepLIFT z wysuwanymi ramionami do podnoszenia



prepLIFT - prosty montaż również na BETONOWEJ posadzce

www.astrapodnosniki.pl

ITP GROUP Sp. z o.o.
ul. Podmiejska 31
41-940 Piekary Śląskie
tel. +48 32 723 28 01
biuro@itpgroup.pl

